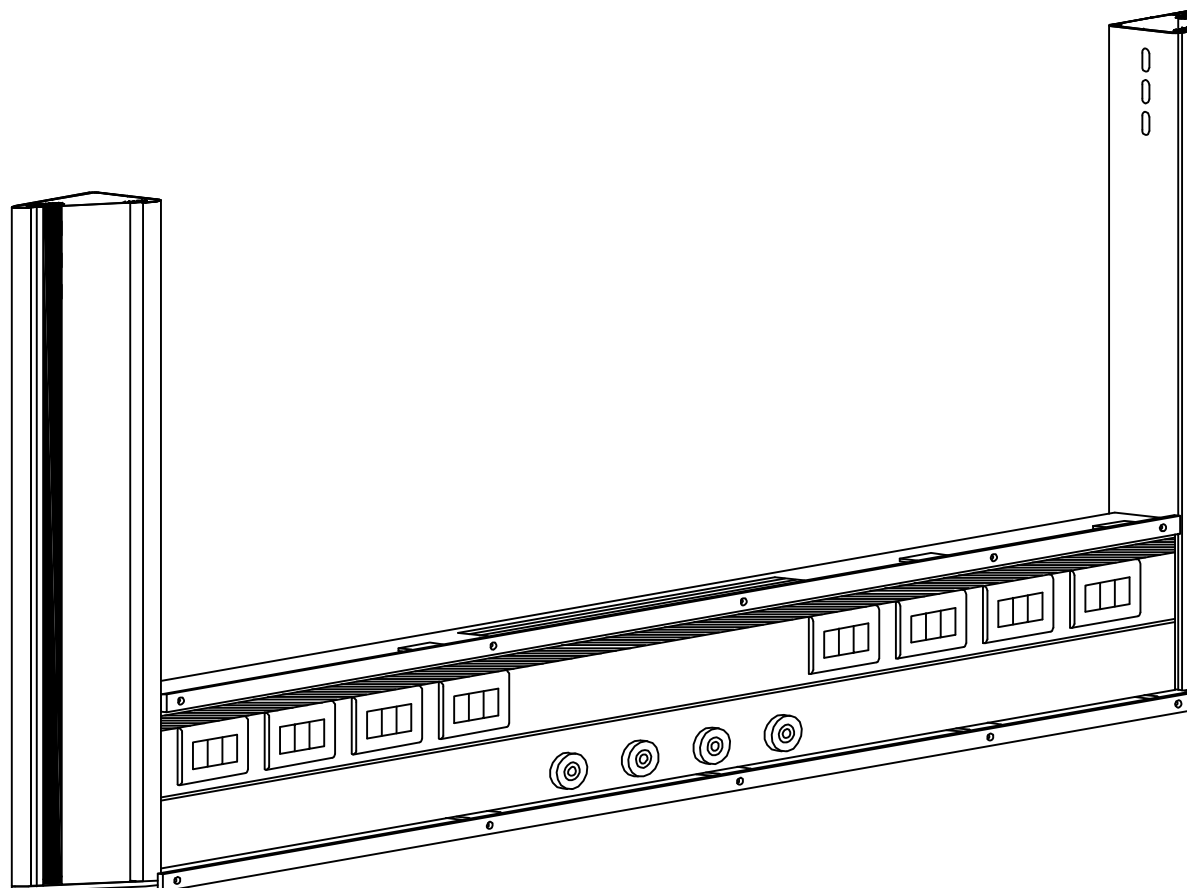


TRAVE TERAPIA INTENSIVA MOD. SINGOLO SOSPESO
MANUALE DI INSTALLAZIONE-USO E MANUTENZIONE

TEKNOLIT
flaven

SINGOLO SOSPESO



CE 0051 (CLASSE IIb)

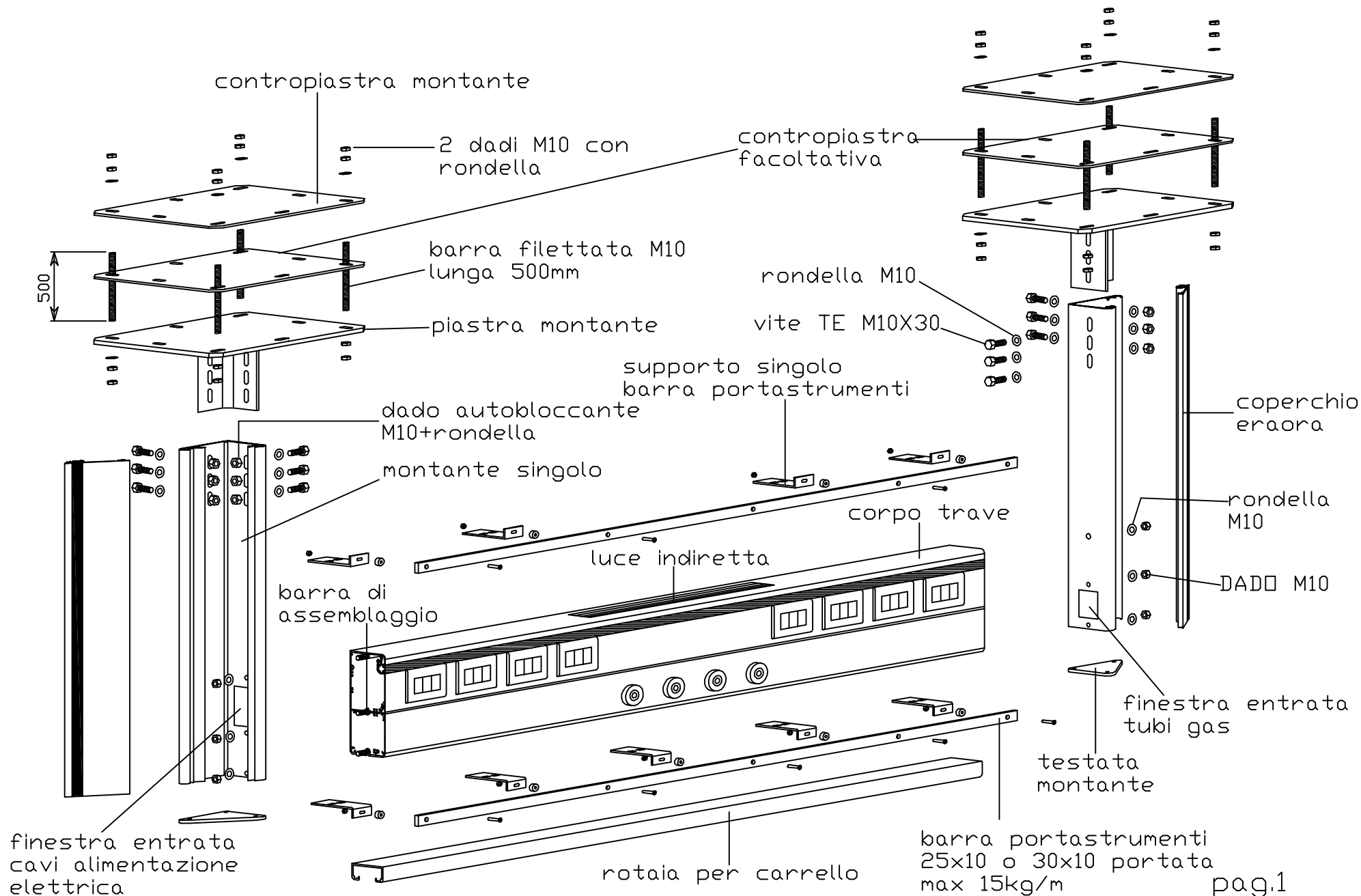
TEKNOLIT FLAVEN SRL

via Martorello n.1 25014 - CASTENEDOLO (BS) tel. 030/2130328 fax 030/2130456

INDICE SINGOLO SOSPESO

| | |
|--|-----------------|
| ISTRUZIONI DI MONTAGGIO. | PAG.1 - PAG.7 |
| NORME DI RIFERIMENTO, AVVERTENZE E SIMBOLI | PAG.8 - PAG.10 |
| INFORMAZIONI PER COMPATIBILITA' ELETTROMAGNETICA | PAG.11 - PAG.12 |

TRAVE TERAPIA INTENSIVA MODELLO SINGOLO SOSPESO (ESPLOSO)

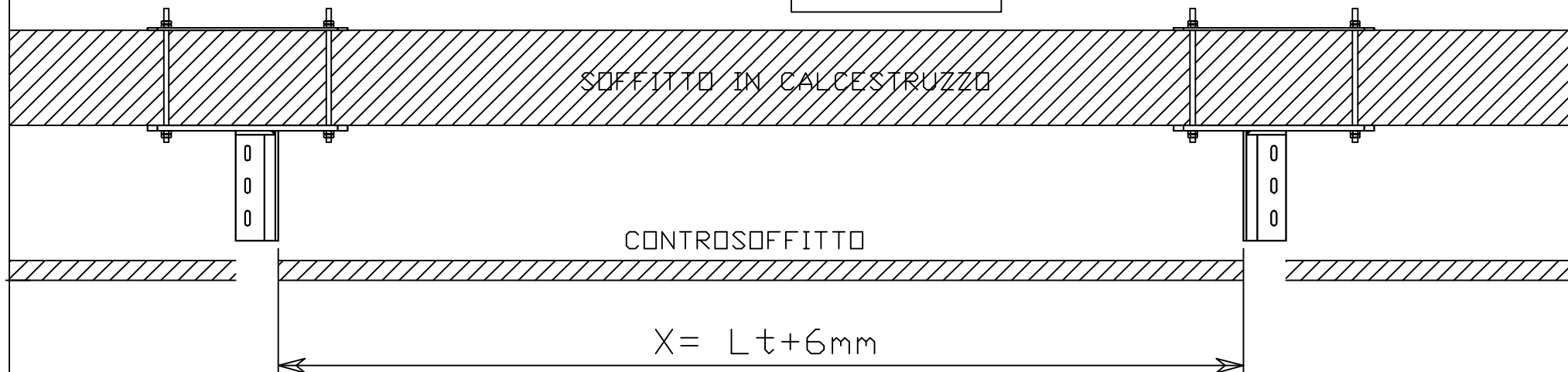


FISSAGGIO PIASTRE E CONTROPIASTRE

TEKNOLIT
flaven

SINGOLO SOSPESO

SOLUZIONE (A)



SOLUZIONE (B)

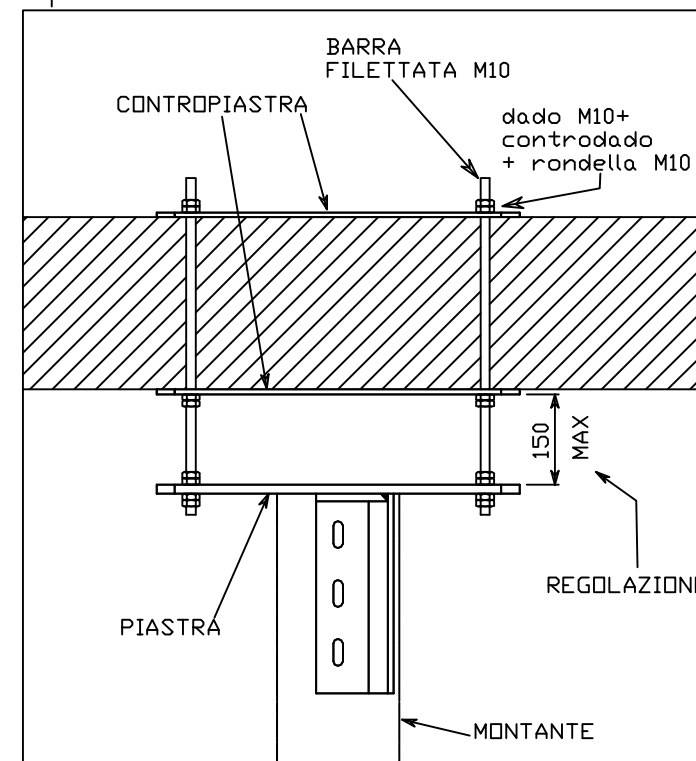
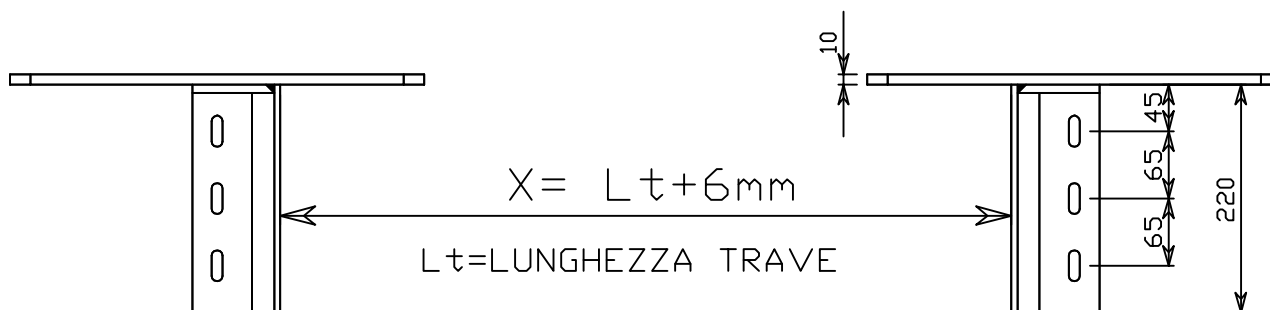
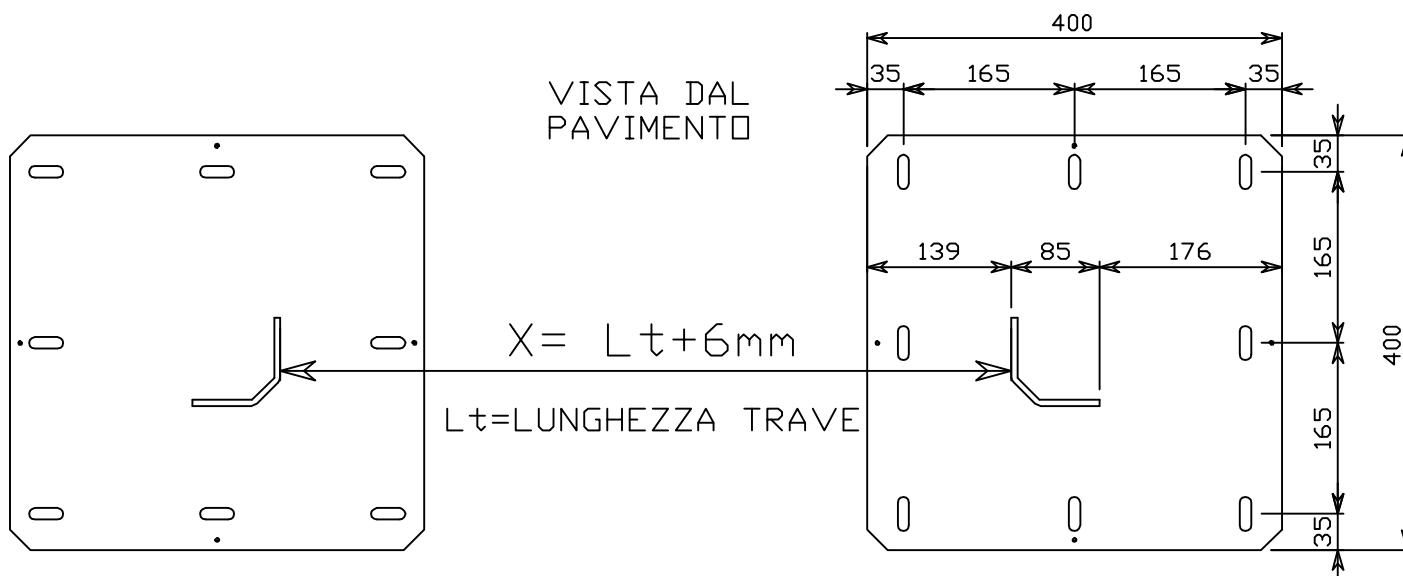


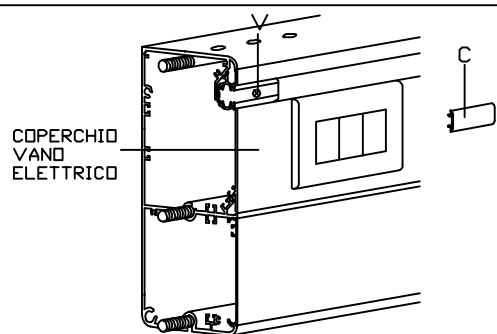
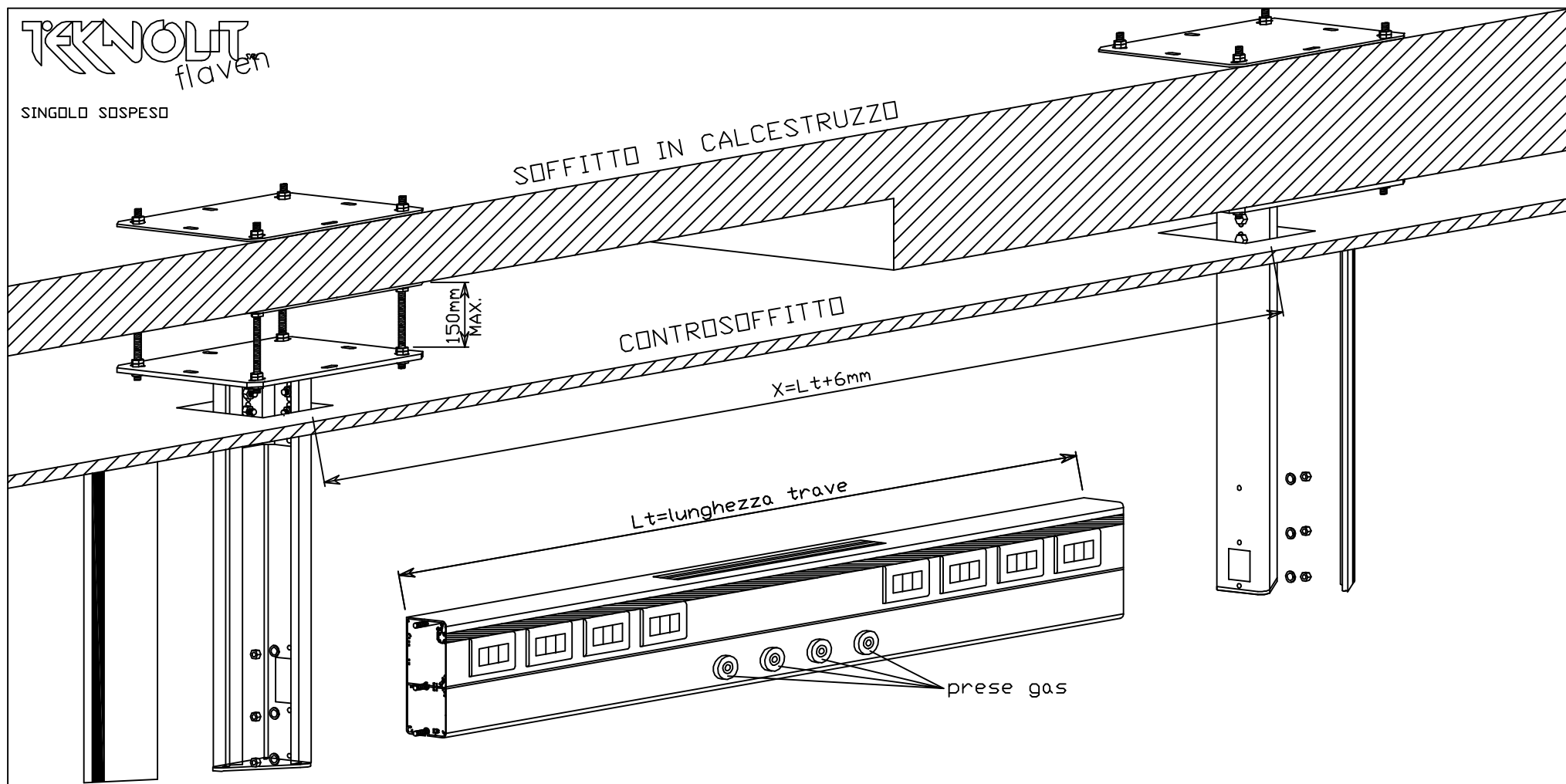
IN CONDIZIONI NORMALI DEVONO ESSERE USATE PIASTRA+CONTROPIASTRA (1) SOLUZIONE A
QUALORA VI SIA UN DISLIVELLO NEL SOFFITTO (d) BISOGNA USARE PIASTRA+ CONTROPIASTRA
(1)-(2) SOLUZIONE B

Lt=LUNGHEZZA TRAVE (vedere pag.4)

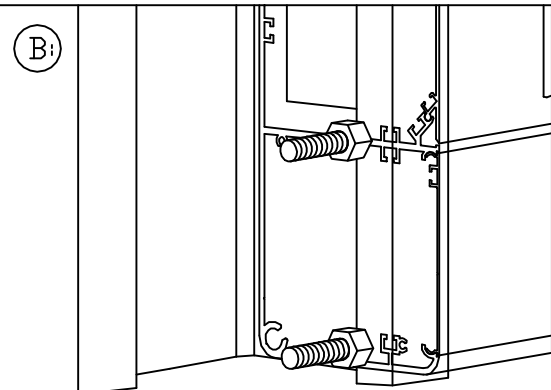
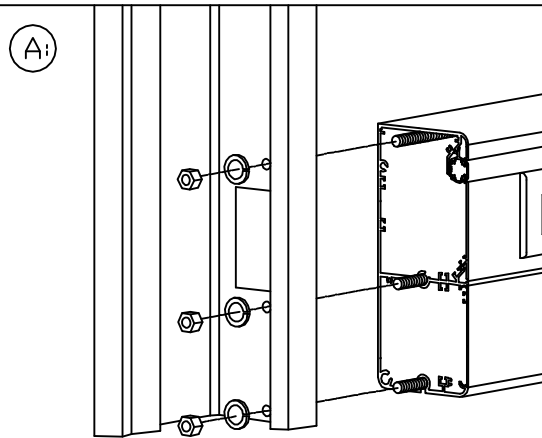
pag.2

FISSAGGIO PIASTRE E CONTROPIASTRE





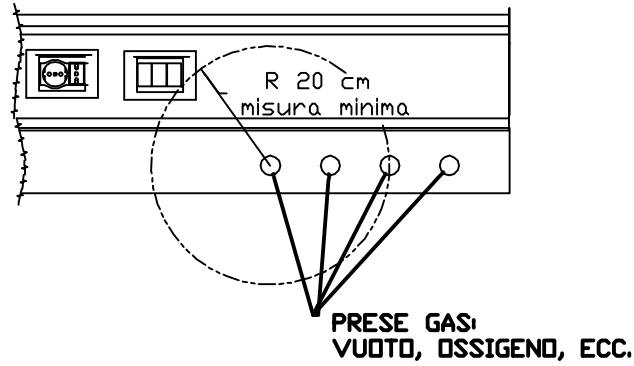
PER APRIRE IL COPERCHIO VANO ELETTRICO
TOGLIERE CON UN CACCIAVITE IL COPERCHIETTO
COLORATO 'C' (N. 2 PEZZI PER POSTOLETTO)
E SVITARE LA VITE DI TENUTA 'V'



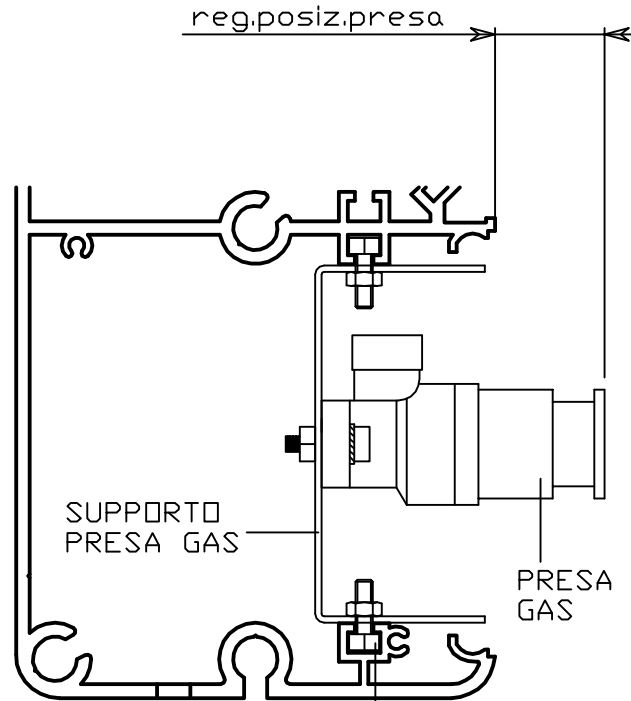
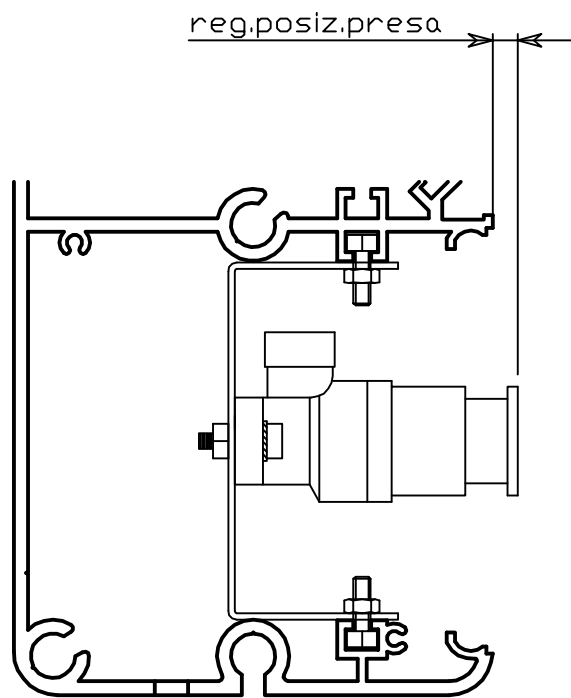
MONTAGGIO PRESE GAS

SINGOLO SOSPESO

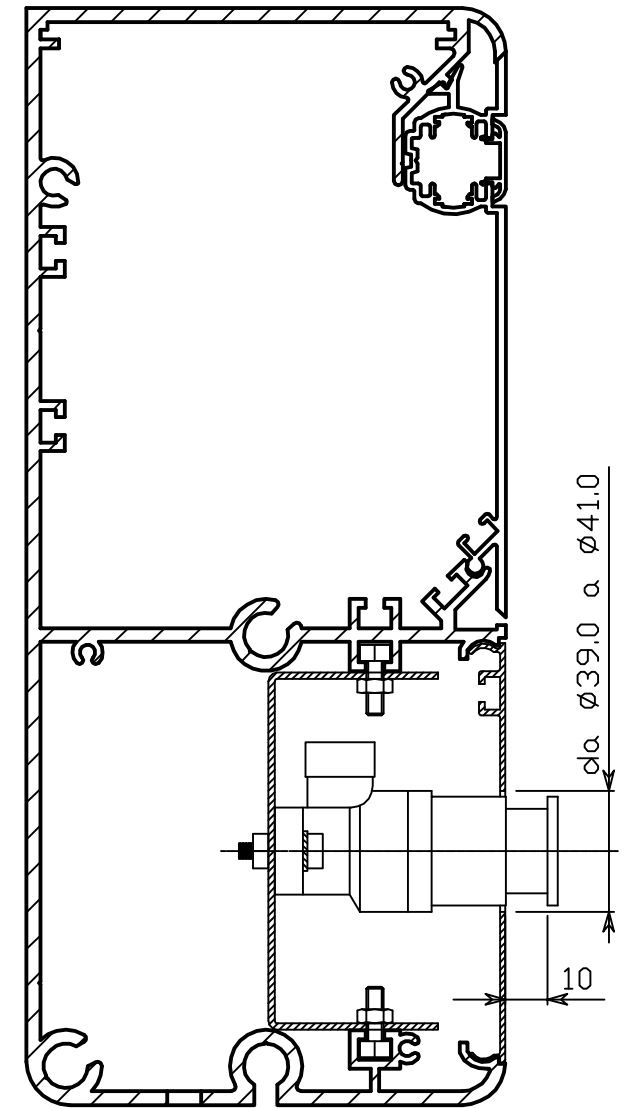
n.b utilizzare anche
altri tipi di prese
gas



ATTENZIONE: vedi nota pag. 9

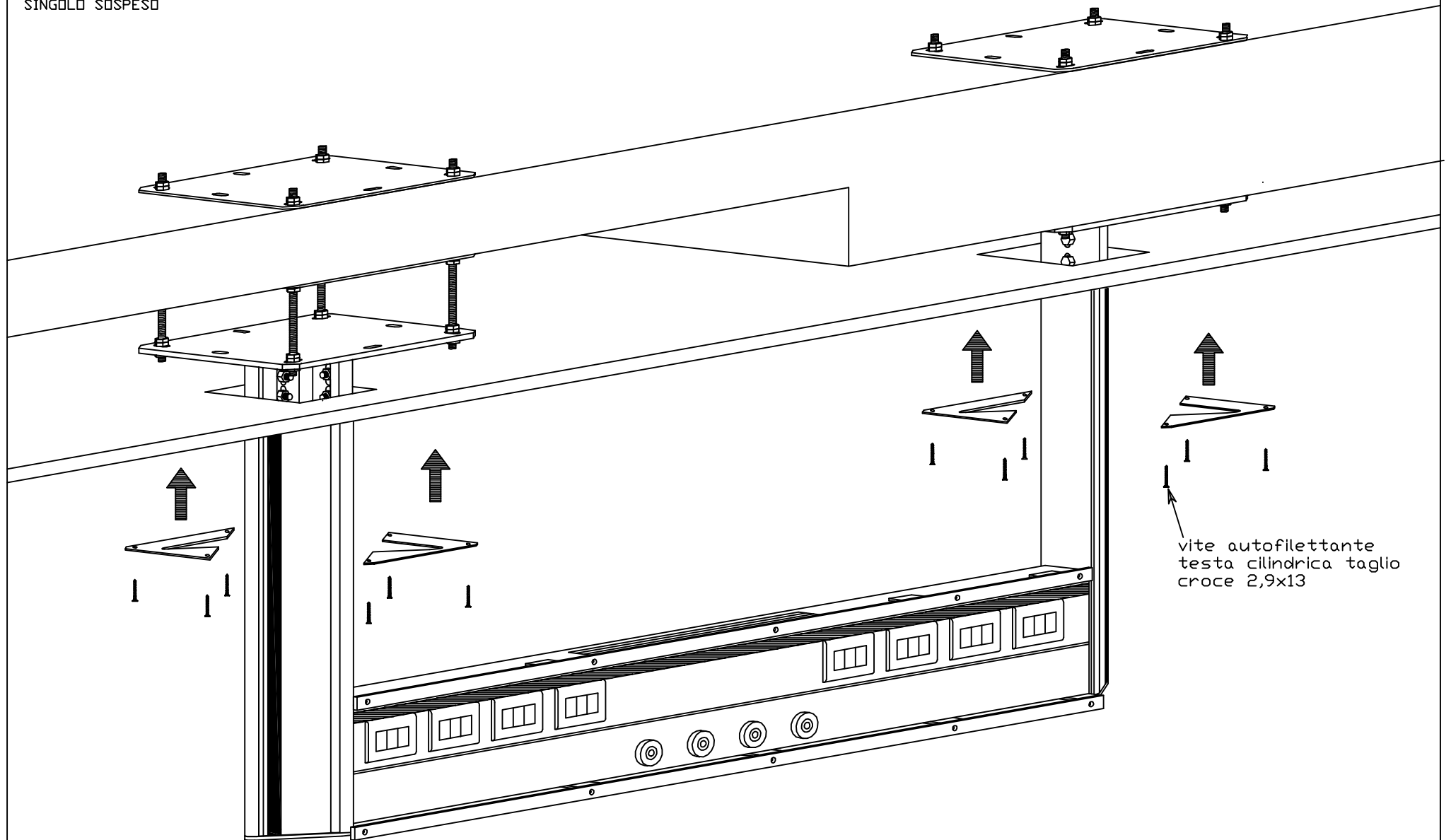


VITI PER REGOLAZIONE
POSIZIONE SUPPORTO
PRESA GAS

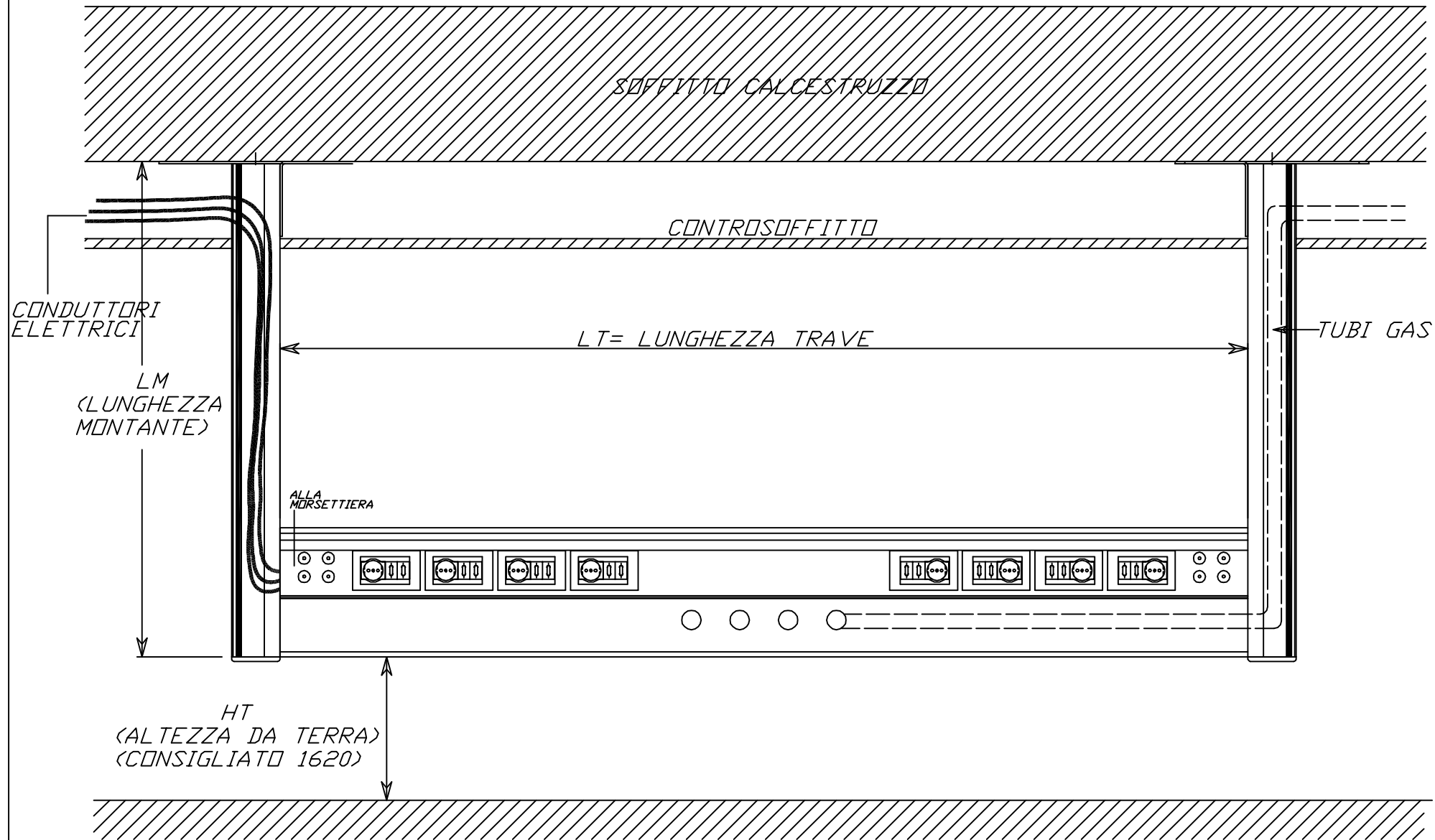


5x50mm
asole di ventilazione

pag.5



vite autofilettante
testa cilindrica taglio
croce 2,9x13



PERCORSO LINEE ELETTRICHE E CIRCUITO GAS (ESEMPIO)

TRAVOLT
flaven

SINGOLO SOSPESO
pag.7

NORME DI RIFERIMENTO, AVVERTENZE E SIMBOLI

NORME DI RIFERIMENTO:

CEI EN 60601-1: APPARECCHI ELETTROMEDICALI.
UNI-EN ISO 11197: REQUISITI PARTICOLARI PER LA SICUREZZA DI UNITA' DI ALIMENTAZIONE MEDICALI

DESTINAZIONE D'USO:

IL DISPOSITIVO E' DESTINATO A:

-FORNIRE DISTRIBUZIONE DI ENERGIA ELETTRICA A TENSIONE DI RETE E GAS MEDICINALI (OSSIGENO - ARIA - PROTOSSIDO DI AZOTO)
AI SEGUENTI SOGGETTI:

-PAZIENTI










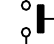
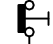

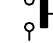




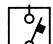
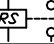



NEI SEGUENTI LUOGHI:

-SALE DI RIANIMAZIONE
-SALE DI TERAPIA INTENSIVA

ATTENZIONE!

QUESTO APPARECCHIO NON E' PROTETTO CONTRO I GAS ANESTETICI INFIAMMABILI

E' pertanto necessario collocarlo fuori dalle aree di pericolo di cui alle Norme CEI 64-2

| | | | |
|---|------------------------------|---|---------------------------------------|
|  | TERRA DI PROTEZIONE |  | INTERRUTTORE BIPOLARE |
|  | CIRCUITO CHIAMATA INFERMIERA |  | DEVIATORE |
|  | APPARECCHIO DI TIPO B |  | INVERTITORE |
|  | CORRENTE ALTERNATA |  | INTERRUTTORE BIPOLARE A CHIAVE |
| F | MORSETTO DI FASE |  | INTERRUTTORE MAGNETOTERMICO BIPOLARE |
| N | MORSETTO NEUTRO |  | PULSANTE A TIRANTE NORMALMENTE APERTO |
|  | PULSANTE NORMALMENTE CHIUSO |  | INTERRUTTORE A TIRANTE |
|  | PULSANTE NORMALMENTE APERTO | | |
|  | INTERRUTTORE |  | PRESA UNEL |
|  | INTERRUTTORE A CHIAVE |  | BIPRESA / PRESA 10A-16A |
|  | INTERRUTTORE MAGNETOTERMICO |  | RELE' INTERRUTTORE |
|  | FUSIBILE |  | SPIA LUMINOSA |
| | |  | TRASFORMATORE DI SICUREZZA |

CARATTERISTICHE TECNICHE TESTALETTO

| | |
|--|---------|
| TENSIONE NOMINALE DI ALIMENTAZIONE (V) | 230 |
| TENSIONE AUSILIARIA (GENERATA ALL'INTERNO DEL TESTALETTO) (V) | 12-24 |
| FREQUENZA DI ALIMENTAZIONE (Hz) | 50 |
| POTENZA ASSORBITA PER ILLUMINAZIONE (VA) | 150 MAX |
| PESO MEDIO (Kg/m) | n.r |
| COEFFICIENTE DI SICUREZZA DEI DISPOSITIVI MECCANICI DI SOSPENSIONE | >4 |
| COEFFICIENTE DI SICUREZZA DEI DISPOSITIVI PER CARICHI SOSPESI | >4 |

CORRENTE MASSIMA PRELEVABILE DA LINEA PRESE UNEL: 16A
CORRENTE MASSIMA PRELEVABILE DA LINEA PREFERENZIALE 1 (EVENTUALE):16A
CORRENTE MASSIMA PRELEVABILE DA LINEA PREFERENZIALE 2 (EVENTUALE):16A
CORRENTE MASSIMA PRELEVABILE DA LINEA FORZA MOTRICE: 16A
CORRENTE MASSIMA IN CIRCUITO DI CHIAMATA INFERMIERA: 1A (MAX 24V)

 APPARECCHIO TIPO B



0051 (CLASSE IIb)

TRAVOLT
flaven

SINGOLO SOSPESO

pag.8

AVVERTENZE

-PER QUALSIASI INTERVENTO ALL'INTERNO DEL TESTALETTO RIVOLGERSI ESCLUSIVAMENTE A PERSONALE AUTORIZZATO.
NON E' AMMESSA ALCUNA MODIFICA SENZA NOSTRA AUTORIZZAZIONE SCRITTA.

LA TECNOLIT NON SI ASSUME RESPONSABILITA' DERIVANTI DA:

-UTILIZZO DELL'APPARECCHIO IN STANZE CON IMPIANTO ELETTRICO NON CONFORME ALLE NORMATIVE IN VIGORE
-ERRORI DI MONTAGGIO DOVUTI AL MANCATO RISPETTO DELLE INDICAZIONI PRESENTI IN QUESTO MANUALE
-MODIFICA O RIPARAZIONE EFFETTUATE DA PERSONALE NON AUTORIZZATO

-I SISTEMI DI PROTEZIONE (INTERRUTTORI MAGNETOTERMICI O FUSIBILI) DELLE LINEE DI ALIMENTAZIONE DEVONO ESSERE POSIZIONATI ALL' ESTERNO DEL TESTALETTO A MONTE DELLA MORSETTIERA (QUALORA NON SIANO RICHIESTI DAL CLIENTE SUL TESTALETTO)

-L'APPARECCHIO VA CONNESSO ALLA RETE DI TERRA DI PROTEZIONE TRAMITE UN CONDUTTORE IN RAME AVENTE SEZIONE MINIMA 16mmq. FORNITO DI CAPOCORDA AD OCCHIELLO. IL CAPOCORDA VA COLLEGATO SULLA BARRA DI RAME DELL'APPARECCHIO (BUS-BAR) TRAMITE L'APPOSITA VITE PREVISTA NELLA ZONA DELLA MORSETTIERA PRINCIPALE E INDICATA DA ETICHETTA

-L'APPARECCHIO PUO' ESSERE DOTATO DI SISTEMA DI CHIAMATA INFERMIERA CON EVENTUALE PULSANTE DI ANNULLO CHIAMATA SITUATO SULLA TRAVE TESTALETTO. IL SISTEMA DI CHIAMATA, TRAMITE IL PULSANTE DI CHIAMATA, AZIONA UN RELE' PASSO-PASSO STABILE CHE FUNGE DA INTERRUTTORE FRA I DUE MORSETTI "C" DELLA MORSETTIERA PRINCIPALE, CHE SONO DA INTENDERSI COME CONTATTI PULITI. LA CORRENTE MASSIMA E' INDICATA IN MORSETTIERA

-L'INSTALLAZIONE DEI COMPONENTI DI DISTRIBUZIONE DEI GAS MEDICALI DEVE ESSERE ESEGUITA DA PERSONALE QUALIFICATO, CIOE' CONOSCITORE DELLE NORMATIVE DI PRODOTTO APPLICABILI (UNI-EN ISO 7396-1 2007 UNI-EN737-1 E SUCCESSIVI AGGIORNAMENTI) CHE E' RITENUTO QUINDI RESPONSABILE DELLA CORRETTA INSTALLAZIONE DEI SUDDETTI COMPONENTI IN PARTICOLARE PER QUANTO RIGUARDA LE SEGUENTI VERIFICHE:

- 1) RICHIESTE COME DA 59.101.1, 59.102.1 E 59.103.1;
- 2) CADUTA DI CORRENTE E PRESSIONE COME DA 59.101.2 a) E 59.102.2 a);
- 3) NON COLLEGAMENTO COME DA 59.101.2 b), 59.102.2 b) E 59.103.2 a).
- 4) DISPERSIONE COME DA 59.101.2 c), 59.102.2 c) E 59.103.2 b).
- 5) TEST DI PRESSIONE COME DA 59.101.2 d) E 59.102.2 d).

-EVENTUALI MODIFICHE ALL'INSTALLAZIONE DELLE PRESE GAS MEDICALI DEVONO SODDISFARE LE DISTANZE MINIME DI SICUREZZA E LE VERIFICHE PRESCRITTE DALLA NORMA UNI-EN ISO 11197 COME PRECEDENTEMENTE SOPRA INDICATO.

IN PARTICOLARE, DEVONO ESSERE RISPETTATE LE DISTANZE FRA LE PRESE GAS, INTERRUTTORI E OGNI POSSIBILE SORGENTE DI SCINTILLA, E LE PRESE ELETTRICHE IMPOSTE DALLE SUDETTE NORME.

L' INSTALLATORE E' INOLTRE OBBLIGATO AD ESEGUIRE UNA VERIFICA PERIODICA DEL SISTEMA PER INDIVIDUARE EVENTUALI PERDITE.

L' INSTALLAZIONE DEI TUBI PER GAS MEDICALI, NON DEVE INCLUDERE TUBI FLESSIBILI.

-QUALORA LA TRAVE TESTALETTO E' DISPOSTA PER IL SISTEMA DI EVACUAZIONE GAS ANESTETICI L' INSTALLAZIONE DELL' IMPIANTO DEVE ESSERE CONFORME ALLA NORMATIVA EN ISO 7396-2 2007 E LE EVENTUALI PRESE DEVONO ESSERE CONFORMI ALLA NORMA 737-4.

-L'INSTALLAZIONE DEGLI EVENTUALI COMPONENTI DI DISTRIBUZIONE ACQUA TRATTATA PER APPARECCHIATURE DI EMO-DIALISI DEVE ESSERE ESEGUITA DA PERSONALE AUTORIZZATO CHE GARANTISCA LA RISPONDENZA DELL'IMPIANTO ALLE NORME ED EVENTUALI LEGGI/COGENZE IN VIGORE.

-A RICHIESTA L' INSTALLATORE DEVE FORNIRE INFORMAZIONI RIGUARDO L' UTILIZZO DI TUBAZIONI CONFORMI AI REQUISITI NORMATIVI (EN ISO 7396-1 2007) OPPURE, IN ALTERNATIVA, IL CONTENUTO RESIDUO DI IDROCARBURIO SULLA SUPERFICIE INTERNA DELLE TUBAZIONI GAS.

-IL LIVELLO SONORO PRODOTTO DALL'APPARECCHIO NON SUPERA I VALORI IMPOSTI DALLA NORMA UNI-EN ISO 11197 IN QUANTO IL SUDDETTO LIVELLO SONORO RISULTA ESSERE INFERIORE A 30 dB(A) [35 dB(A) di picco]

-PRIMA DI ALIMENTARE ELETTRICAMENTE L'APPARATO L'INSTALLATORE DEVE SERRARE ACCURATAMENTE TUTTE LE VITI DEI MORSETTI DELLE PRESE ELETTRICHE, INTERRUTTORI, PULSANTI, PRESE EQUIPOTENZIALI, LE VITI DEI CIRCUITI DI MESSA A TERRA, ECC.

-NOTA INFORMATIVA DELLA PAG. 5
IN CASO DI MONTAGGIO DELLE PRESE GAS DA PARTE DI TERZI, ESSE DEVONO ESSERE SEMPRE POSIZIONATE AD ALMENO 20cm DA TUTTI I COMPONENTI ELETTRICI, INCLUSE LE PRESE TELEFONICHE, CHE POSSONO GENERARE SCINTILLE SIA IN CONDIZIONI NORMALI SIA IN GUASTO.

-NOTA BENE
LA PULIZIA DELLA TRAVE TESTALETTO IN CONDIZIONI NORMALI E IN PRESENZA DI EVENTUALI CONTAMINANTI DEVE ESSERE ESEGUITA CON PANNI UMIDIFICATI DA SOSTANZE DISINFETTANTI E NON INFIAMMABILI

QUESTO APPARECCHIO NON E' PROTETTO CONTRO I GAS ANESTETICI INFIAMMABILI

E' pertanto necessario collocarlo fuori dalle aree di pericolo di cui alle Norme CEI 64-2

TEKNOLIT
flaven

SINGOLO SOSPESO

pag. 9

CONDIZIONI DI TRASPORTO E IMMAGAZZINAMENTO
DELL'APPARECCHIATURA

TEMPERATURA: -30/+50°C
UMIDITA' RELATIVA: 85% MAX
PRESSIONE ATMOSFERICA 700/1060 hPa

CONDIZIONI AMBIENTALI DI FUNZIONAMENTO
DELL'APPARECCHIATURA

TEMPERATURA: +10/+30°C
UMIDITA' RELATIVA: 75% MAX
PRESSIONE ATMOSFERICA 700/1060 hPa

PROVE E COLLAUDI

-OGNI SINGOLO APPARECCHIO VIENE SOTTOPOSTO IN FABBRICA ALLE SEGUENTI
PROVE ELETTRICHE SECONDO LA NORMA EN 60601-1:

- IMPEDENZA DEL CIRCUITO DI TERRA DI PROTEZIONE (CLAUSOLA 186)
- CORRENTE DI DISPERSIONE VERSO TERRA (CLAUSOLA 19.3 19.4)
- RIGIDITA' DIELETTICA (CLAUSOLA 20.3 20.4)

L'INSTALLATORE DELL'EVENTUALE IMPIANTO RELATIVO AI GAS MEDICALI
DEVE COLLAUDARE L'IMPIANTO STESSO SECONDO QUANTO IMPOSTO DALLA
NORMA UNI-EN ISO 11197, DIVENENDONE IN TAL MODO RESPONSABILE DELLA
CORRETTA REALIZZAZIONE, INSTALLAZIONE E FUNZIONALITA'.

TRINOLT
flaven

SINGOLO SOSPESO

pag. 10

DICHIARAZIONE DEL COSTRUTTORE - EMISSIONE ELETTROMAGNETICHE

L'APPARECCHIATURA TERAPIA INTENSIVA (SINGOLO E DOPPIO A SOSPENSIONE -- SINGOLO A SOSPENSIONE CON INTERASSE MONTANTI VARIABILE -
- SINGOLO A PARETE) E' INTESA PER L'USO IN AMBIENTI ELETTROMAGNETICI DI SEGUITO SPECIFICATI

IL CLIENTE O L'UTILIZZATORE DI TERAPIA INTENSIVA (SINGOLO E DOPPIO A SOSPENSIONE ---SINGOLO A SOSPENSIONE CON INTERASSE MONTANTI
VARIABILE -- SINGOLO A PARETE) DOVREBBE ASSICURARE CHE ESSO VENGA UTILIZZATO NEI SUDETTI AMBIENTI

| TEST EMISSIONE | CONFORMITA' | GUIDA ALLE CONDIZIONI AMBIENTALI |
|---|--|--|
| EMISSIONI RF EN 55015 | CONFORME | IL SISTEMA TERAPIA INTENSIVA UTILIZZA ENERGIA RF SOLO PER IL SUO FUNZIONAMENTO INTERNO COMUNQUE LE EMISSIONI RF SONO MOLTO BASSE E NON POSSONO CAUSARE NESSUNA INTERFERENZA DI EQUIPAGGIAMENTI ELETTRONICI SITUATI NELLE VICINANZE |
| EMISSIONI ARMONICHE EN 61000-3-2 | NON APPLICABILE | NON APPLICABILE PER BALLAST APPROVATI SEPARATAMENTE |
| FLUTTUAZIONI DI TENSIONE- -EMISSIONI DI SFARFALLAMENTI EN 61000-3-3 | NON APPLICABILE | IL DISPOSITIVO NON INTRODUCE FLUTTUAZIONI |
| SCARICHE ELETTROSTATICHE EN 61000-4-2 | +/-6KV CONTATTO +/-8KV IN ARIA | IL PAVIMENTO DOVREBBE ESSERE DI LEGNO O DI CEMENTO - SE ESSO E' RICOPERTO DI MATERIALE SINTETICO L'UMIDITA' RELATIVA DOVREBBE ESSERE ALMENO PARI AL 30% |
| TRANSIENTI ELETTRICI EN 61000-4-4 | +/-2KV ALIMENTAZIONE +/-1KV LINEE IN/OUT | LA QUALITA' DELL'ALIMENTAZIONE DI RETE DOVREBBE ESSERE QUELLA DI TIPICHE CONDIZIONI AMBIENTALI COMMERCIALI - OSPEDALIERE |
| SOVRACORRENTI TRANSITORIE EN 61000-4-5 | +/-1KV MODO DIFFERENZIALE +/-2KV MODO COMUNE | LA QUALITA' DELL'ALIMENTAZIONE DI RETE DOVREBBE ESSERE QUELLA DI TIPICHE CONDIZIONI AMBIENTALI COMMERCIALI - OSPEDALIERE |
| CADUTE DI TENSIONE BREVI INTERRUZIONI VARIAZIONI DI TENSIONE EN 61000-4-11 | <5% UT PER 0,5 CICLI 40% UT PER 5 CICLI 70% UT PER 25 CICLI <5% UT PER 5 SEC. | LA QUALITA' DELL'ALIMENTAZIONE DI RETE DOVREBBE ESSERE QUELLA DI TIPICHE CONDIZIONI AMBIENTALI COMMERCIALI - OSPEDALIERE |

TEKNOLIT
flavor

SINGOLO SOSPESO

pag. 11

DICHIARAZIONE DEL COSTRUTTORE - IMMUNITA' ELETTROMAGNETICA

L'APPARECCHIATURA TERAPIA INTENSIVA (SINGOLO E DOPPIO A SOSPENSIONE -- SINGOLO A SOSPENSIONE CON INTERASSE MONTANTI VARIABILE - SINGOLO A PARETE) E' INTESA PER L'USO IN AMBIENTI ELETTROMAGNETICI DI SEGUITO SPECIFICATI

IL CLIENTE O L'UTILIZZATORE DI TERAPIA INTENSIVA (SINGOLO E DOPPIO A SOSPENSIONE ---SINGOLO A SOSPENSIONE CON INTERASSE MONTANTI VARIABILE -- SINGOLO A PARETE) DOVREBBE ASSICURARE CHE ESSO VENGA UTILIZZATO NEI SUDETTI AMBIENTI

| TEST EMISSIONE | CONFORMITA' | GUIDA ALLE CONDIZIONI AMBIENTALI |
|--|---------------------------|--|
| CAMPO MAGNETICO DELLA FREQUENZA DI RETE EN 61000-4-8 | 3A/M | IL CAMPO MAGNETICO DELLA FREQUENZA DI RETE DOVREBBE ESSERE QUELLA DI TIPICHE CONDIZIONI AMBIENTALI COMMERCIALI - OSPEDALIERE |
| RADIOFREQUENZE CONDOTTE EN 61000-4-6 | 3V/MT DA 150 KHz A 80 MHz | ///// |
| RADIOFREQUENZE IRRADIATE EN 61000-4-3 | 3V/MT DA 80 MHz A 2,5 GHz | ///// |
| NOTA: UT = TENSIONE DI ALIMENTAZIONE | | |

TEKNOLT
flaven

SINGOLO SOSPESO

pag. 12