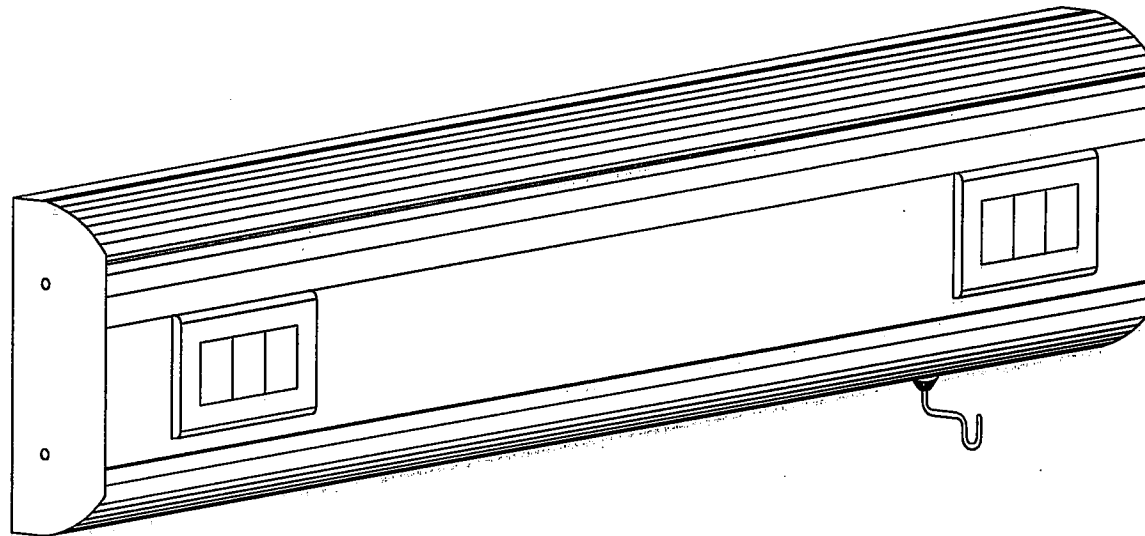


TESTALETTO "BISTRIP"

TEKNOLIT<sup>SRL</sup>  
flaven

MANUALE DI INSTALLAZIONE,

USO E MANUTENZIONE.



ATTENZIONE!

QUESTO APPARECCHIO NON E' PROTETTO  
CONTRO GLI ANESTETICI

E' pertanto necessario collocarlo fuori dalle aree di pericolo di cui alle  
Norme CEI 64-2

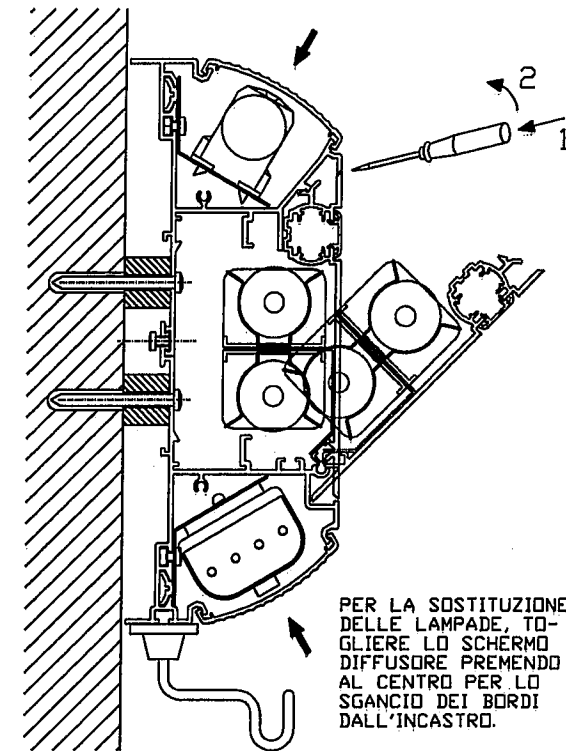
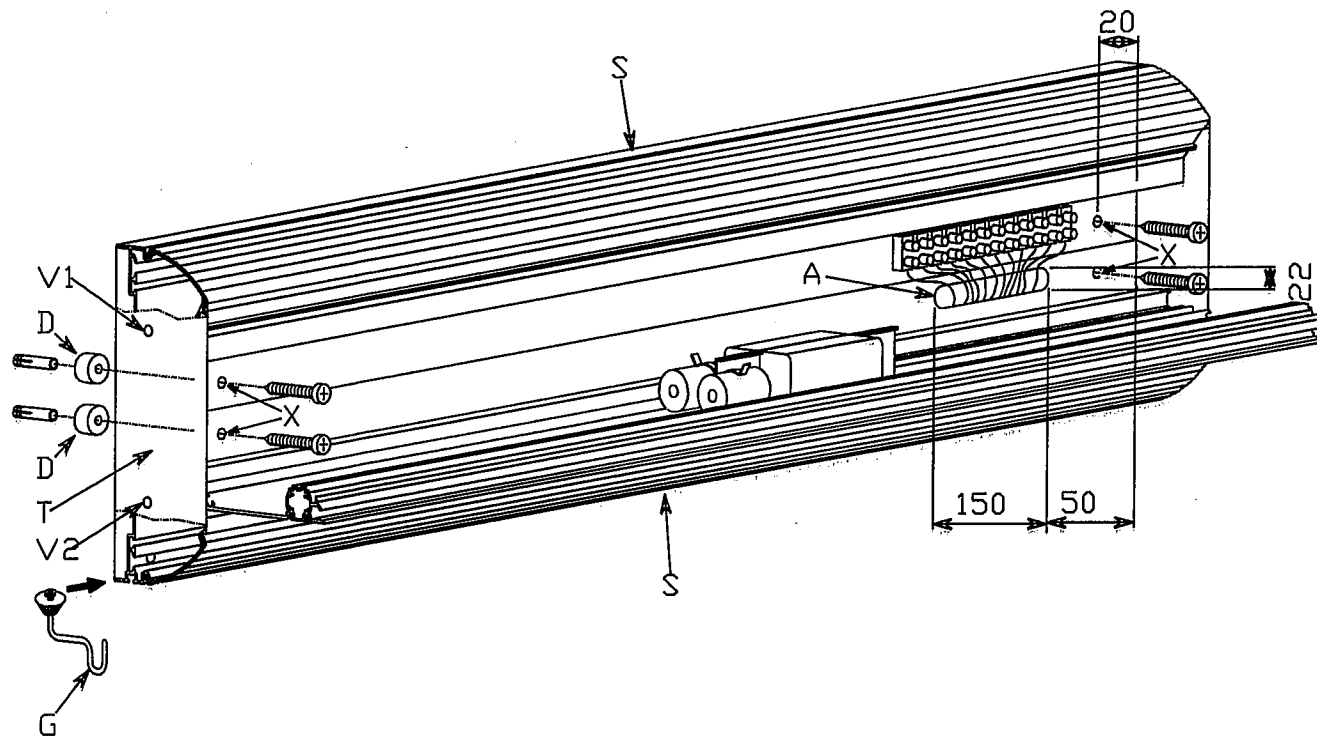
**CE**

TEKNOLIT FLAVEN SRL  
via Martorello n.1 25014 - CASTENEDOLO (BS) tel./fax 0302731026

# INDICE MANUALE PER TESTALETTO "BISTRIP"

ISTRUZIONI DI MONTAGGIO. . . . .	PAG.1-5
ISTRUZIONI PER USO E MANUTENZIONE . . . . .	PAG.6
NORME DI RIFERIMENTO, AVVERTENZE E SIMBOLI. . .	PAG.7-8
CARATTERISTICHE TECNICHE . . . . .	PAG.7

**TEKNOLIT**  
flaven<sup>SRL</sup>



PER LA SOSTITUZIONE DELLE LAMPADE, Togliere lo schermo diffusore premendo al centro per lo sgancio dei bordi dall'incastro.

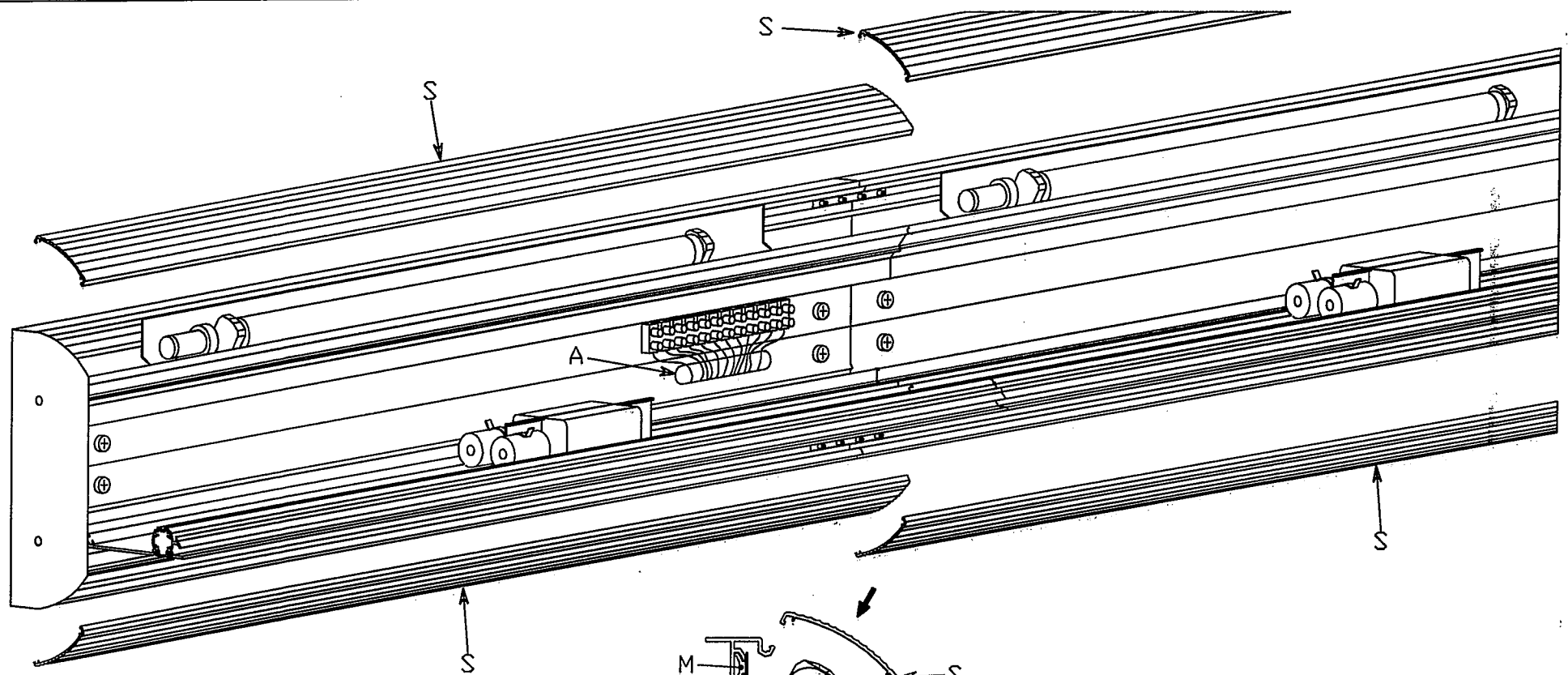
#### MONTAGGIO A MURO DEL TESTALETTO AD 1 POSTO LETTO

- APRIRE IL COPERCHIO UTILIZZANDO UN CACCIAVITE (COME INDICATO IN SEZIONE LATERALE);
- ESEGUIRE I FORI A MURO DOPO AVERNE SEGNATO IL CENTRO ATTRAVERSO I FORI "X" APPOGGIANDO IL TESTALETTO SUL MURO STESSO;
- FARE PASSARE I CONDUTTORI DI ALIMENTAZIONE USCENTI DAL MURO NELL'APPOSITA ASOLA "A";
- FISSARE A MURO IL TESTALETTO CON VITI E TASSELLI AD ESPANSIONE;
- ESEGUIRE I COLLEGAMENTI ALLA MORSETTIERA DI ALIMENTAZIONE, CHIUDERE IL COPERCHIO A SCATTO E MONTARE I DUE SCHERMI TRASPARENTI "S".
- POSIZIONARE IL DISTANZIALE "D" FRA LA STRUTTURA DEL TESTALETTO ED IL MURO, INFILANDOLO SULLE VITI DEI TASSELLI AD ESPANSIONE E QUINDI FISSARE LA TRAVE A MURO.

PER MONTARE IL GANCIO PORTAFLEBO SVITARE LE VITI V1 E V2 CHE FISSANO LA TESTATA "T", INSERIRE IL GANCIO "G" NELLA APPOSITA SCANALATURA, (SE NECESSARIO SVITARE DI QUALCHE GIRO IL DADO PRESENTE SULLA PARTE FILETTATA DEL GANCIO) FARLO SCORRERE FINO ALLA POSIZIONE DESIDERATA E BLOCCARLO AVVITANDO IL CONO RIGATO DEL GANCIO "G". RIMONTARE LA TESTATA DI CHIUSURA. QUALORA NON FOSSE POSSIBILE TOGLIERE LA TESTATA "T" UNA VOLTA MONTATO A MURO IL TESTALETTO L'OPERAZIONE DI MONTAGGIO DEL GANCIO PORTAFLEBO DEVE ESSERE ESEGUITA PRIMA DELLA INSTALLAZIONE DEL TESTALETTO STESSO.

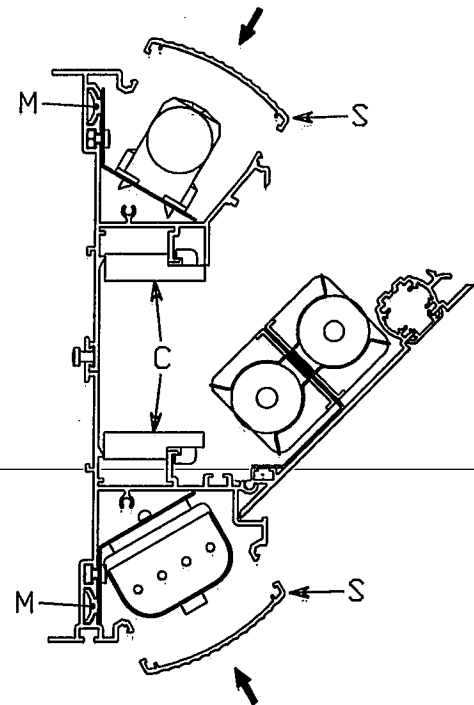
TEKNOLT  
flaveni s.p.a.

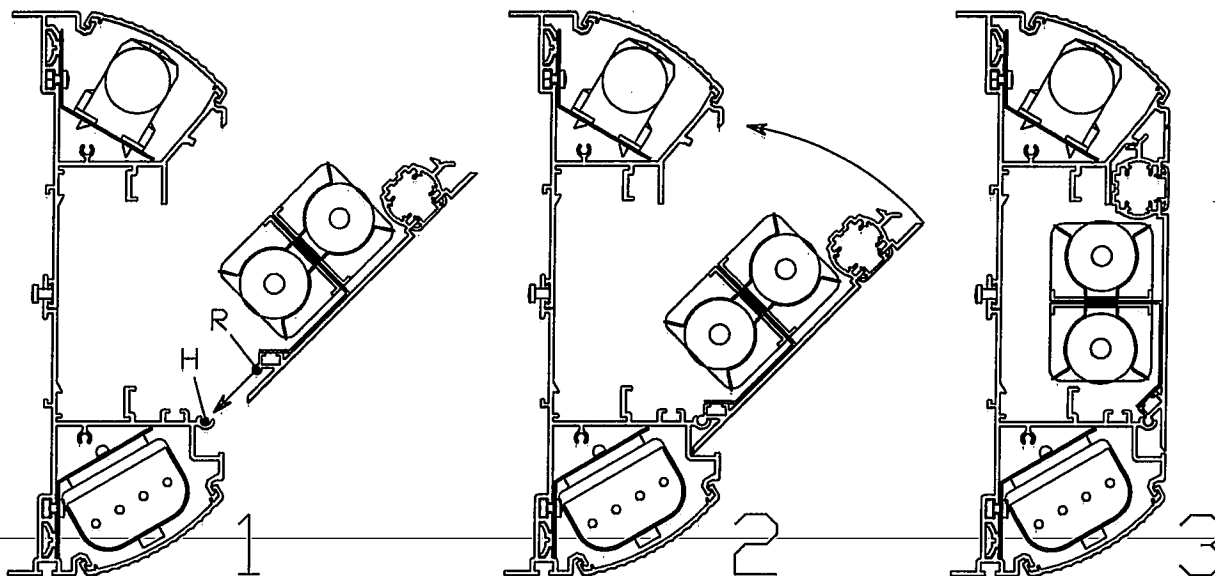
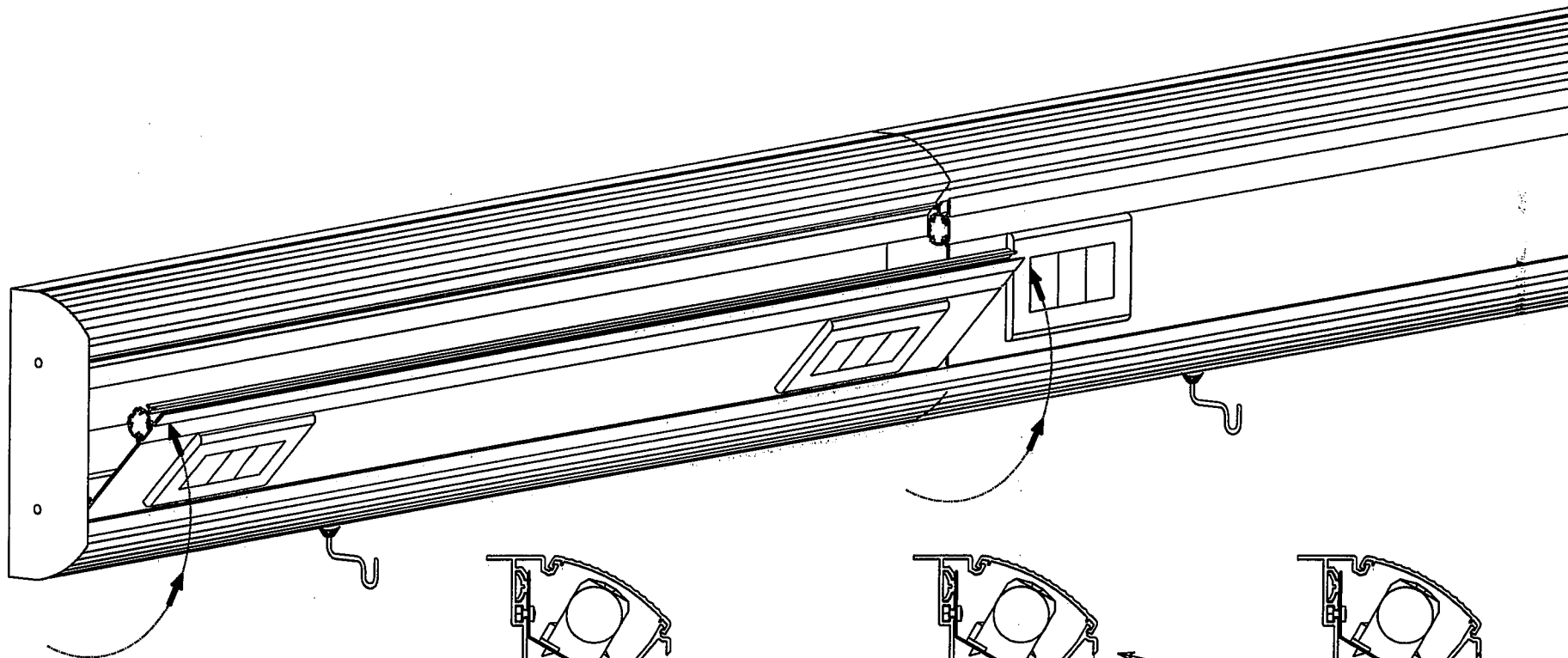
1



COLLEGAMENTI ELETTRICI PER TRAVI A PIU' POSTI LETTO

- ESEGUIRE I COLLEGAMENTI ELETTRICI DEI CAVI IN INGRESSO SULLA MORSETTIERA DI ALIMENTAZIONE "A";
- APPLICARE A SCATTO GLI SHERMI DIFFUSORI DELLE LUCI DIRETTA ED INDIRECTA.





CHIUSURA COPERCHI

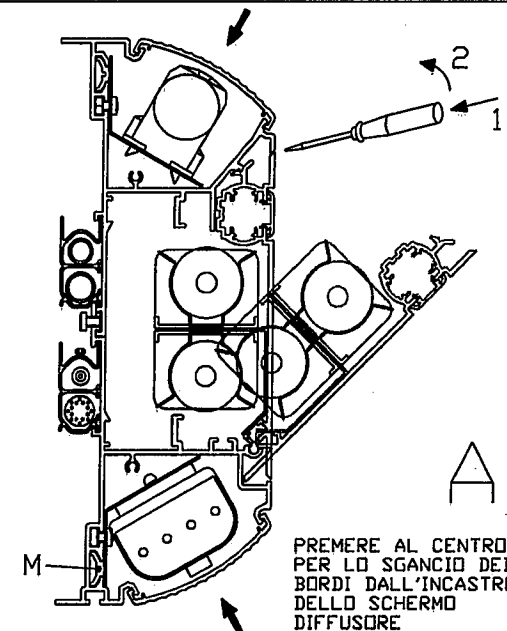
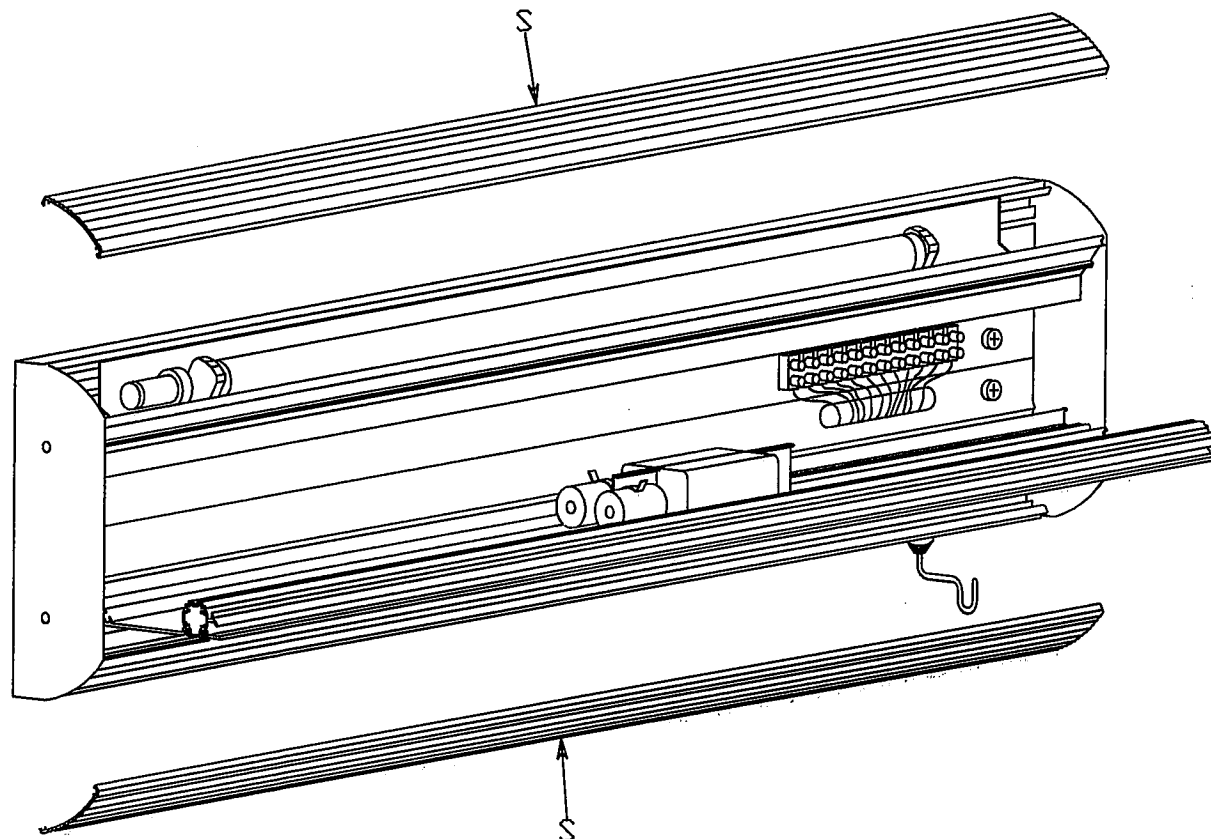
-INSERIRE LA NERVATURA DI ROTAZIONE "R"  
DEL COPERCHIO NELL'APPOSITA SEDE "H"  
( VEDERE SEZIONE LATERALE 1 )

-RUOTARE IL COPERCHIO ( VEDERE SEZIONE  
LATERALE 2 )

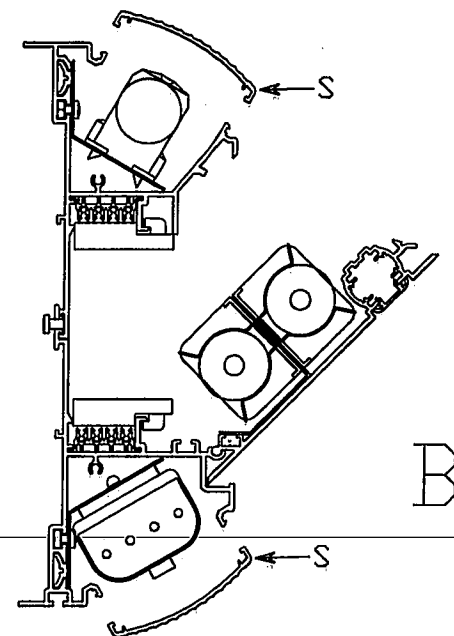
-PREMERE A FONDO FINO A CAUSARE LO  
SCATTO DI INCASTRO DEL COPERCHIO  
STESSO ( VEDERE SEZIONE LATERALE 3 )

TEKNOLT  
flaven<sup>SRL</sup>

4



PREMERE AL CENTRO  
PER LO SGANCIO DEI  
BORDI DALL'INCASTRO  
DELLO SCHERMO  
DIFFUSORE



## USO E MANUTENZIONE TESTALETTO BISTRIP

PER L'USO DELL'APPARATO FARE RIFERIMENTO ALLE INDICAZIONI PRESENTI SUGLI SCHEMI ILLUSTRATIVI (LAYOUT)

PER ACCEDERE AI COMPONENTI INTERNI AL TESTALETTO E' NECESSARIO APRIRE IL COPERCHIO UTILIZZANDO UN CACCIAVITE COME INDICATO IN FIG. "A" FASI 1 - 2 IN QUESTO MODO E' POSSIBILE SOSTITUIRE O CONTROLLARE I SEGUENTI COMPONENTI: REATTORI, CONDENSATORI, TRASFORMATORI, RELE', ECC.  
PER LA CHIUSURA PROCEDERE COME DA ISTRUZIONI A PAG. 4

PER ACCEDERE AI TUBI FLUORESCENTI ED AGLI STARTER TOGLIERE GLI SCHERMI DIFFUSORI "S" COME INDICATO IN FIG. A PREMENDO AL CENTRO DELLA SEZIONE PER CONSENTIRNE LO SGANCIO DAI PROFILI DI ALLUMINIO.  
PER LA CHIUSURA PREMERE GLI SCHERMI "S" COME DA FIG. "B".

LA PULIZIA DELLA TRAVE TESTALETTO DEVE ESSERE ESEGUITA CON PANNI UMIDIFICATI DA SOSTANZE DISINFETTANTI NON INFIAMMABILI.

TEKNOLT  
flaveni

5

## NORME DI RIFERIMENTO, AVVERTENZE E SIMBOLI

### NORME DI RIFERIMENTO:

CEI 62-10 (seconda edizione): APPARECCHI TESTALETTO.  
CEI 62-5 (seconda edizione): APPARECCHI ELETTROMEDICALI.

PER QUALSIASI INTERVENTO ALL'INTERNO DEL TESTALETTO RIVOLGERSI ESCLUSIVAMENTE A PERSONALE AUTORIZZATO PRESSO I NOSTRI RIVENDITORI DI FIDUCIA. NON E' AMMESSA ALCUNA MODIFICA SENZA NOSTRA AUTORIZZAZIONE SCRITTA.

LA TEKNOLIT NON SI ASSUME RESPONSABILITA' DERIVANTI DA:




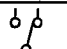
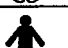
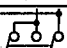

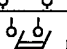
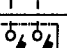

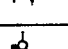
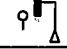
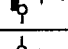

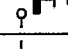
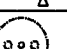
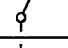
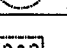
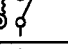
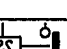

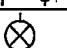
- UTILIZZO DELL'APPARECCHIO IN STANZE CON IMPIANTO ELETTRICO NON CONFORME ALLE NORMATIVE IN VIGORE;
- ERRORI DI MONTAGGIO DOVUTI AL MANCATO RISPETTO DELLE INDICAZIONI PRESENTI IN QUESTO MANUALE;
- MODIFICA O RIPARAZIONE EFFETTUATE DA PERSONALE NON AUTORIZZATO.

I SISTEMI DI PROTEZIONE (INTERRUTTORI MAGNETOTERMICI O FUSIBILI) DELLE LINEE DI ALIMENTAZIONE DEVONO ESSERE POSIZIONATI ALL'ESTERNO DEL TESTALETTO A MONTE DELLA MORSETTIERA (QUALORA NON SIANO RICHIESTI DAL CLIENTE ALL'INTERNO DEL TESTALETTO).

### ATTENZIONE!

QUESTO APPARECCHIO NON E' PROTETTO  
CONTRO GLI ANESTETICI

E' pertanto necessario collocarlo fuori dalle aree  
di pericolo di cui alle Norme CEI 64-2

	TERRA DI PROTEZIONE		INTERRUTTORE BIPOLARE
	CIRCUITO CHIAMATA INFERMIERA		DEVIATORE
	APPARECCHIO DI TIPO B		INVERTITORE
	CORRENTE ALTERNATA		INTERRUTTORE BIPOLARE A CHIAVE
F	MORSETTO DI FASE		INTERRUTTORE MAGNETOTERMICO BIPOLARE
N	MORSETTO NEUTRO		PULSANTE A TIRANTE NORMALMENTE APERTO
	PULSANTE NORMALMENTE CHIUSO		INTERRUTTORE A TIRANTE
	PULSANTE NORMALMENTE APERTO		PRESA UNEL
	INTERRUTTORE		BIPRESA / PRESA 10A-16A
	INTERRUTTORE A CHIAVE		RELE' INTERRUTTORE
	INTERRUTTORE MAGNETOTERMICO		SPIA LUMINOSA
	FUSIBILE		TRASFORMATORE DI SICUREZZA

## CARATTERISTICHE TECNICHE TESTALETTO BISTRIP

### TABELLA DELLE POSSIBILI CONFIGURAZIONI

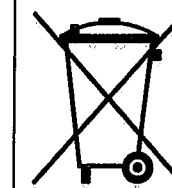
LAMPADA SUPERIORE (n. tubi x potenza unitaria)	LAMPADA INFERIORE (n. tubi x potenza unitaria)
2X18W	2X18W
	1X18W
2X30W	2X18W
	1X18W
1X30W	2X18W
	1X18W
2X36W	2X18W
	1X18W
1X36W	2X18W
	1X18W
2X58W	2X18W
	1X18W
1X58W	2X18W
	1X18W



APPARECCHIO  
TIPO B



TENSIONE NOMINALE DI ALIMENTAZIONE (V)	230
TENSIONE AUSILIARIA (GENERATA ALL'INTERNO DEL TESTALETTO) (V)	12-24
FREQUENZA DI ALIMENTAZIONE (Hz)	50
POTENZA ASSORBITA DAL TESTALETTO PER ILLUMINAZIONE (VA)	350
CARICO-FUNZIONE-DI-SICUREZZA (Kg)	50
CARICO STATICO (Kg/m)	12,5
CARICO MASSIMO PER UNITA' DI LUNGHEZZA (Kg/m)	20
COEFFICIENTE DI SICUREZZA STATICO	4
COEFFICIENTE DI SICUREZZA TOTALE	2,5
PESO MEDIO (Kg/m)	10
NGANCI PORTAFLEBO APPLICABILI PER METRO DI TESTALETTO	2
PESO MASSIMO APPLICABILE AD OGNI GANCIO PORTAFLEBO (Kg)	2,5



ATTENZIONE:  
APPARECCHIATURA SOGGETTA A  
RACCOLTA SEPARATA COME DA  
D.L. 151 DEL 25/07/2005

**TEKNOLIT**  
flavien  
BISTRIP

6

## AVVERTENZE

-PER QUALSIASI INTERVENTO ALL'INTERNO DEL TESTALETTO RIVOLGERSI ESCLUSIVAMENTE A PERSONALE AUTORIZZATO.  
NON E' AMMESSA ALCUNA MODIFICA SENZA NOSTRA AUTORIZZAZIONE SCRITTA.

LA TEKNOLIT NON SI ASSUME RESPONSABILITA' DERIVANTI DA:

-UTILIZZO DELL'APPARECCHIO IN STANZE CON IMPIANTO ELETTRICO NON CONFORME ALLE NORMATIVE IN VIGORE;  
-ERRORI DI MONTAGGIO DOVUTI AL MANCATO RISPETTO DELLE INDICAZIONI PRESENTI IN QUESTO MANUALE;  
-MODIFICA O RIPARAZIONE EFFETTUATE DA PERSONALE NON AUTORIZZATO.

-I SISTEMI DI PROTEZIONE (INTERRUTTORI MAGNETOTERMICI O FUSIBILI) DELLE LINEE DI ALIMENTAZIONE DEVONO ESSERE POSIZIONATI ALL'ESTERNO DEL TESTALETTO A MONTE DELLA MORSETTIERA (QUALORA NON SIANO RICHIESTI DAL CLIENTE SUL TESTALETTO).

-L'APPARECCHIO VA CONNESSO ALLA RETE DI TERRA DI PROTEZIONE TRAMITE UN CONDUTTORE IN RAME AVENTE SEZIONE MINIMA 16mmq.FORNITO DI CAPOCORDA AD OCCHIELLO.IL CAPOCORDA VA COLLEGATO SULLA BARRA DI RAME DELL'APPARECCHIO(BUS-BAR)TRAMITE L'APPOSITA VITE PREVISTA NELLA ZONA DELLA MORSETTIERA PRINCIPALE E INDICATA DA ETICHETTA.

-L'APPARECCHIO PUO' ESSERE DOTATO DI SISTEMA DI CHIAMATA INFERMIERA CON EVENTUALE PULSANTE DI ANNULLO CHIAMATA SITUATO SULLA TRAVE TESTALETTO.IL SISTEMA DI CHIAMATA,TRAMITE IL PULSANTE DI CHIAMATA, AZIONA UN RELE'PASSO-PASSO STABILE CHE FUNGE DA INTERRUTTORE FRA I DUE MORSETTI 'C' DELLA MORSETTIERA PRINCIPALE,CHE SONO DA INTENDERSI COME CONTATTI PULITI.LA CORRENTE MASSIMA E' INDICATA IN MORSETTIERA.

-IL LIVELLO SONORO PRODOTTO DALL'APPARECCHIO NON SUPERA I VALORI IMPOSTI DALLA NORMA CEI-EN 793 PARAGRAFO 26 IN QUANTO IL SUDETTO LIVELLO SONORO RISULTA ESSERE INFERIORE A 30 dB(A).

-PRIMA DI ALIMENTARE ELETTRICAMENTE L'APPARATO L'INSTALLATORE DEVE SERRARE ACCURATAMENTE TUTTE LE VITI DEI MORSETTI DELLE PRESE ELETTRICHE, INTERRUTTORI, PULSANTI, PRESE EQUIPOTENZIALI, LE VITI DEI CIRCUITI DI MESSA A TERRA, ECC.

## PROVE E COLLAUDI

-OGNI SINGOLO APPARECCHIO VIENE SOTTOPOSTO IN FABBRICA ALLE SEGUENTI PROVE ELETTRICHE SECONDO LA NORMA CEI-EN 60601-1:

-IMPEDENZA DEL CIRCUITO DI TERRA DI PROTEZIONE  
-CORRENTE DI DISPERSIONE VERSO TERRA  
-RIGIDITA' DIELETTRICA

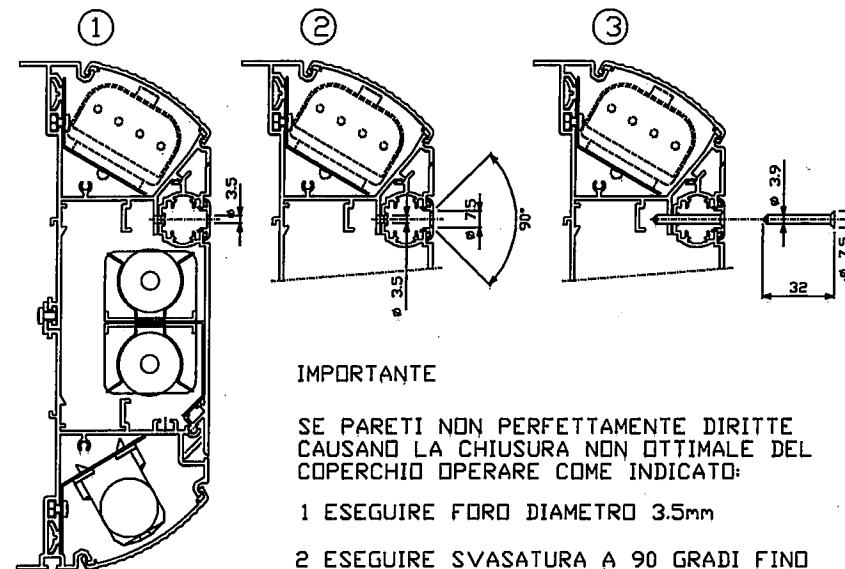
L'INSTALLATORE DELL'EVENTUALE IMPIANTO RELATIVO AI GAS MEDICALI DEVE COLLAUDARE L'IMPIANTO STESSO SECONDO QUANTO IMPOSTO DALLA NORMA CEI-EN 793, DIVENENDONE IN TAL MODO RESPONSABILE DELLA CORRETTA REALIZZAZIONE, INSTALLAZIONE E FUNZIONALITA'

## CONDIZIONI DI TRASPORTO E IMMAGAZZINAMENTO DELL'APPARECCHIATURA

TEMPERATURA: -30/+50 °C  
UMIDITA' RELATIVA: 85% MAX  
PRESSIONE ATMOSFERICA 700/1060 hPa

## CONDIZIONI AMBIENTALI DI FUNZIONAMENTO DELL'APPARECCHIATURA

TEMPERATURA: +10/+40 °C  
UMIDITA' RELATIVA: 75% MAX  
PRESSIONE ATMOSFERICA 700/1060 hPa



### IMPORTANTE

SE PARETI NON PERFETTAMENTE DIRITTE CAUSANO LA CHIUSURA NON OTTIMALE DEL COPERCHIO OPERARE COME INDICATO:

1 ESEGUIRE FORO DIAMETRO 3.5mm

2 ESEGUIRE SVASATURA A 90 GRADI FINO AD OTTENERE UN DIAMETRO DI 7.5mm

3 AVVITARE UNA VITE AUTOFILETTANTE 3.9 X 32 CON TESTA SVASATA PIANA E TAGLIO A CROCE

TEKNOLIT  
flaven<sup>spa</sup>

7